

Garlando

Leader in pool and football tables

G.2000



**SAMLEVEJLEDNING
ASSEMBLY INSTRUCTIONS**

**MED TELESKOPSTÆNGER
WITH TELESCOPIC RODS**

Prodotto da: Garlando srl Via Regione Piemonte, 5 Zona Ind. D1 15068 Pozzolo Formigaro (AL) ITALY



OBS – gem denne vejledning

Dette produkt anbefales ikke til børn under 3 år, da de små dele kan sluges eller indhaleres.

Vedligeholdelse af dit bordfodbold

Tillykke med dit nye kvalitets bordfodboldspil fra Garlando!

Dette bord er kun til indendørs brug, hvor samling og brug ligeledes skal foregå indendørs.

VIGTIGT: Når bordet er samlet fylder det mere - så vi anbefaler at bordet samles i rummet det skal stå for at undgå problemer med at få det igennem døre og andet.

For at sikre lang levetid på dit bord - finder du herunder nogle relevante tips:

1. Dit bord er produceret til indendørs brug - så det må ikke efterlades udendørs. Regn, sne og høj luftfugtighed kan skade materialerne. Ydermere kan længere tid i sol resultere i misfarvning af materialerne.
2. Rengør dit bord jævnlige. Normal rengøring klares med en hårdt opvredet fugtig klud. For grundigere rengøring kan du bruge almindelig sulfo som ikke indeholder voks eller skurepulver. Garlando's kuglelejr kræver ikke rengøring. Ønsker du derimod at forbedre stængerne kan disse smøres med kvalitets silikone spray. Vi fraråder al brug af vegetalsk olie eller anden form for olie, da du risikerer at tiltrække skidt, som kan stoppe lejet til.

Garlando accepterer ikke reklamationer, hvor problemet er resulteret af at ovenstående instruktioner ikke er fulgt.

WARNING, READ AND KEEP
This product is not suitable for use by children under 3 years.
Small balls might be swallowed or inhaled.

Care and maintenance instructions for your table

Congratulations! You have bought a first quality table.

It is an indoor table: please assemble it and use it indoors only.

IMPORTANT: Once assembled your table is quite wide and may not fit through your doors. For this reason you should assemble it in the room you intend it to be used. Should you wish to move your table to another room, it might be necessary to remove its legs.

In order to ensure its long life and continued playing appeal, we recommend that you follow the simple instructions below:

1. Your table has been manufactured for indoor playing: do not leave it outdoors. Rain, snow and high humidity may damage its materials. Prolonged exposure to the sun is to be avoided too, due to its ultraviolet effects which will ruin the colours.
2. Clean your table periodically. It is sufficient to wipe its surfaces using a damp cloth. For a deeper cleaning you can use any household detergent which does not contain wax or abrasives. Should you wish to furtherly improve bars smoothness, only employ a good quality silicone spray. Please be careful not to use any vegetal or any other type of grease or you run the risk of attracting dirt.

Garlando does not accept any responsibility for damages resulting from disregarding these instructions.

TABLE SETUP / SAMLING AF BORDET

Important: children should be kept away of the table during the assembling operations
VIGTIGT - der bør ikke være børn tilstede under samling af bordet!

Af sikkerheds årsager anbefaler vi at mindst 2 personer deltager i samlingen af dette bord.
Når bordet er samlet fylder det mere - så vi anbefaler at bordet samles i rummet det skal stå for at undgå problemer med at få det igennem døre og andet.

Følg venligst disse instruktioner for at undgå forkert samling af bordet. Placér kassen på gulvet - det er tydeligt angivet på kassen, hvilken side der skal vende op. Fjern båndene som holder kassen sammen og fjern den øverste del af kassen. Fold siderne på bundkassen ned. Bemærk - bordet er pakket med bunden opad. (fig. 1).

fig 1



fig. 2



Fig. 2 - afmontér træpanelet som fastholder det løse tilbehør. Træpanelet er kun nødvendig under transport og skal ikke længere bruges.

Fig. 2 – Remove the wood panel keeping the table items : this is a part of the packing only and will not be needed anymore.

Værktøj der skal bruges (følger ikke med):

Stjerneskruestrækker, Hammer, Svensknøgle (medfølger)

List of tools needed

a screwdriver or a battery screwdriver (not supplied) a hammer (not supplied) a spanner (supplied) (fig. 3)

Medfølgende dele, Plastikposen indeholder

10 hvide plastik bolde, 8 plastik håndtag (fig. 4)

2 Bold trakt med ringe (fig. 5), 2 måltællere (fig. 6)

8 kugleleje (fig. 8a)

16 holdere for kugleleje (delene som ligner halv måner) (fig. 8b)

16 holdere for kugleleje(fig. 8c), 8 runde kapper for bøsningerne. Bøsningerne er de små sorte plastik dele som sidder for enden af inderstangen. (fig. 8d)

Komplet sæt af bolte og skruer.

Inside the football-table cabinet you can find a plastic bag which includes:

8 black plastic handles (fig.4), 2 ball entry fillers (fig.5), 2 score counters (fig.6),

8 roller bearings (fig.8a), 16 inside bearing retainers (fig.8b), 16 outside bearing retainers (fig.8c)

10 white plastic balls, fixing screws

fig. 4



fig. 5



fig. 6



fig. 8a



fig. 8b



fig. 8c



fig. 8d

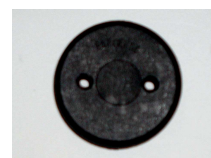


fig. 7

Plastikpose som indeholder stænger med spillere, inder stænger og fjedre (fig. 7)



A plastic bag containing the bars with players and springs (fig. 7)

one (1) Goalie each (1 player / rod), one (1) Defense each (2 players / rod)

one (1) Mid Fielder each (5 players / rod), one (1) Forward each (3 players / rod)



fig. 9

c) hardware pose indeholdende 8 stk. bolte, 8 stk. spændeskive, 8 stk. træ dyvler, 1 stk. skruenøgle (fig. 9), 4 stk. vinkelbeslag og de nødvendige skruer (fig. 10).



fig 10

Hardware pouch including 8 bolts, 8 washers, 8 nuts, 8 wood pins, 1 spanner, 8 hinges with the relevant screws .

d) ben til bordet (fig. 11)
d) the table legs (fig. 11)



fig. 11



fig. 12

Fjern alle emner fra kabinettet og start med at montere benene.

Take all the items off the cabinet and start the assembly by setting the legs.

Påsætning af ben **Leg Assembly**

Benene skal monteres udvendig på kabinettet i en udadgående vinkel for at sikre høj stabilitet. Bordet skal ligge med fronten nedad (fig. 12). Indsæt trædyvlerne i 2 af hullerne på hvert ben (fig. 13). Sæt herefter benene på kabinettet som vist i fig. 14 - brug dyvlerne til at navigere til hullerne. Indsæt 2 bolte i hvert ben - så disse går igennem benet og kabinettet (fig. 14). Brug en hammer for at sikre boltene går helt i bund. (fig. 15).

Legs should be attached with an outward angle for stability. Keep the table upside down (fig. 12). Take one leg and insert two wooden pins into the blind holes (fig. 13). Using the pins as guides, rest the leg against the cabinet wall and insert two bolts into the holes (fig. 14). Hammer them until they are completely in (fig. 15).



fig. 13



fig. 14



fig. 15

På indersiden af kabinettet påsættes først spændskiven og herefter møtrikken - 2 af hver i hvert ben (fig. 16). Spænd efter med skruenøglen (fig. 17). For nemhedens skyld bør du montere begge ben på samme side inden du går over til den modsatte side og monterer ben (fig. 18). Påsæt ben nr. 3 uden at spænde møtrikkerne.

Working in the inside cabinet, first insert the washer (rounded shaped) and then the nut (fig.16) and tighten them up using the spanner (fig. 17). The first two legs should be attached at the same table side, to make sure you use the right ones (fig. 18). Put on the third leg without tightening the bolts.

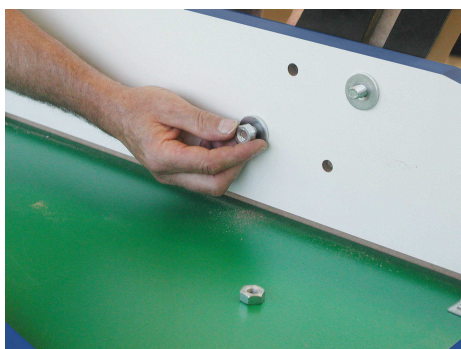


fig. 16



fig. 17



fig. 18



fig. 19

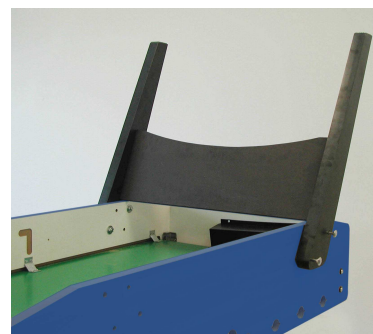


fig. 20

Montér midter-panelet i forud fræsede riller (fig. 19) sikker dig at panelets kurve vender opad og de 2 huller i panelet vender indad (fig. 20).

Fit in the central panel into the leg grooves (fig. 19), making sure that the panel has its curve upward and that the holes in the panel are inwards (fig. 20).

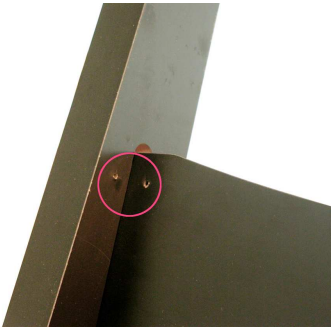


fig. 21



fig. 22

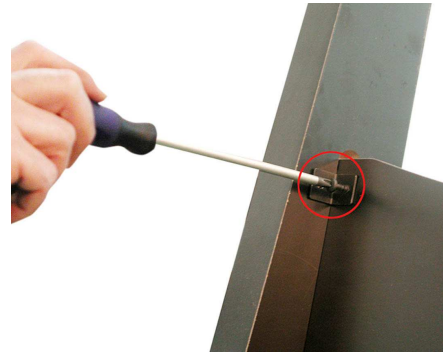


fig. 23

Tag et vinkelbeslag og sæt det over de forud markerede huller i panelet (fig.21- 22)
skru skruerne i (fig. 23-24).

Rest one hinge in correspondence on the panel holes (fig.21 22) and screw it up (figg. 23-24).

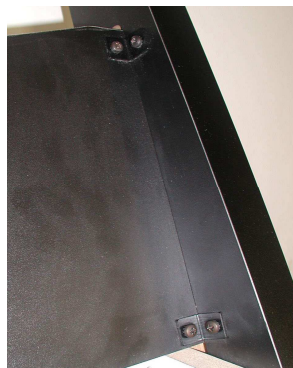


fig. 24

**Nu kan du efterspænde det ben, som ikke blev spændt ordentlig fast.
Det samme gøres med det modsatte ben**

Now you can tighten the leg bolts



**Fit the plastic foot and
Bring the tablet to its feet.**

Bold trakte

Nogle venter til sidst med at montere bold traktene, men vi anbefaler at man monterer dem nu inden stængerne monteres.

Ball Entry Fillers

You may want to leave this to the end but it is preferable to put on the ball fillers when no rods are on yet.



fig. 25



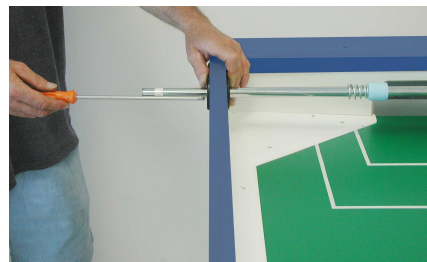
fig. 26

Indsæt boldtrakten (fig. 25) på ydersiden af kabinettet - indsæt skrueerne i hullerne og skrue dem fast (fig. 26).

Manually fit the ball entry filler (fig. 25), insert screws into the holes and tighten them (fig. 26). Do the same with the other ball filler.

FORSIGTIG: der må under ingen omstændigheder bruges boremaskine eller bor til opgaven, da dette kan beskadige kabinettet.

Caution: under any circumstance do not use a drill, which could damage the cabinet wall.



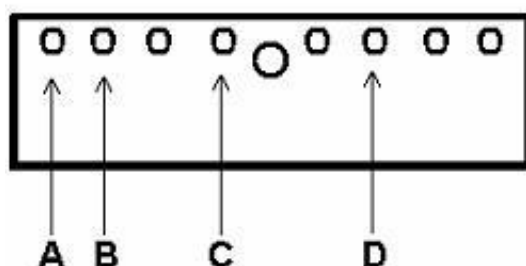
Stænger position / Rod position

Bordet er udstyret med 4 stænger til hvert hold:

- Målmand - stang m/ 1 spiller: placeres i hver ende af bordet - position A.
- Forsvar - stang m/2 spillere: placeres foran målmanden af samme farve - position B.
- Angreb - stang m/ 3 spillere: placeres foran modstanderens forsvar - position D.
- Midtbane - stang m/ 5 spillere: placeres på egen banehalvdel i midten med ansigten mod modstaderens midtbanespillere - position C

The football-table is equipped with 4 rods for each team:

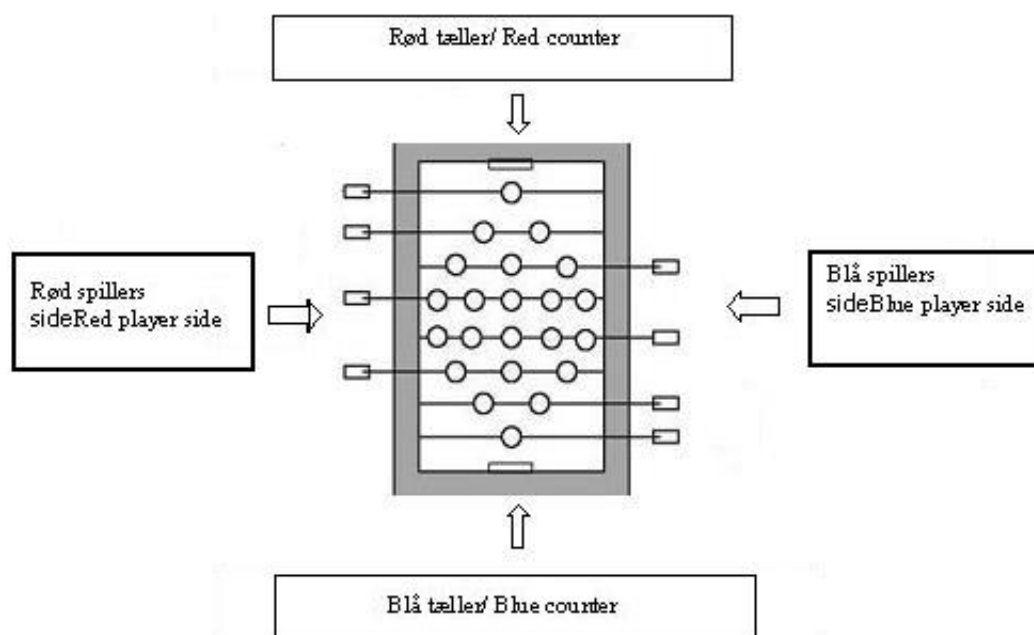
- Goalkeeper/1 player-rod: at the end of the playfield. Position A
- Defence/2 player-rod: in front of the same colour goalkeeper. Position B
- Mid-fielder/5 player-rod: in the middle of the playing field, in front of the 5-player rod of the opposite colour. Position C
- Forward/3 player-rod: in front of the 2 player-rod of the opposite colour. For example: the blue forward rod faces the red defence rod. Position D

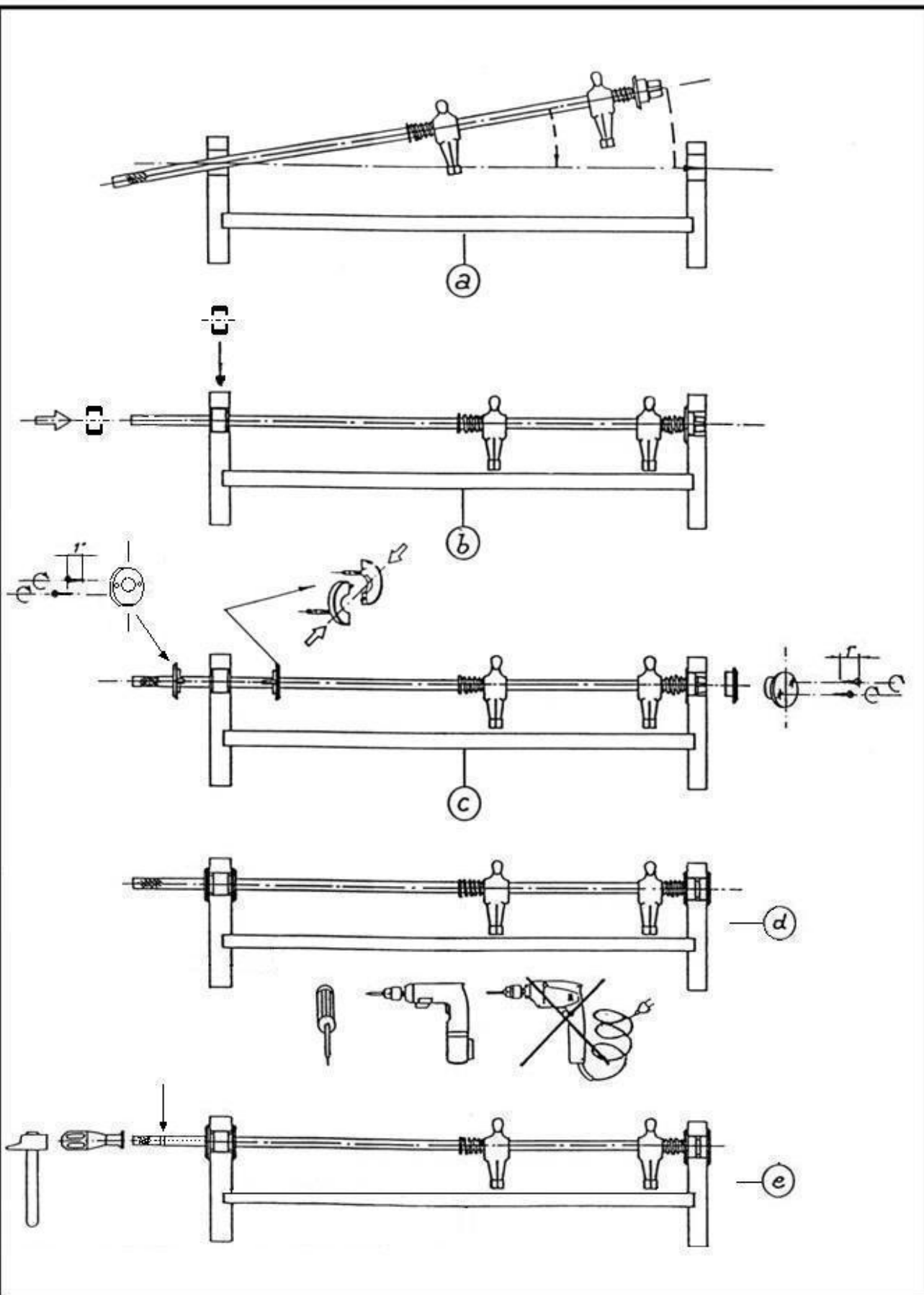


Start med at isætte målmanden og derefter alle andre stænger af samme farve ud fra ovenstående vejledning. Det samme gøres for modstander holdet.

Start by placing the 1 player-rod and then all the others of the same colour following the abovementioned positions. Do the same for the other colour team.

Oversigt over slutresultat - Diagram of final assembly





Beware! When fixing the handle, make sure that you push it enough to cover the ridges completely

Bemærk - når du monterer håndtagene sikr dig at disse dækker rillerne fuldstændigt.

Påsætning af håndtag / Handles Assembly

FORSIGTIG: undgå at påsætte plastik håndtagene, hvis disse er kolde. Lad dem få normal stuetemperatur inden påsætning.

Start med at påsætte håndtagene manuelt på stangen uden at skubbe håndtaget ind over forhøjningen (fig. 41). Brug hammeren til forsigtigt at hamre håndtaget hen over forhøjningen, så denne dækkes fuldstændigt (fig. 43).

Caution: do not put on handles if the plastic feels cold. If this should be the case, warm them a little before installing them.

Start by manually inserting a handle onto the bar without covering the knurl (distinctly marked in fig. 41). Delicately hammer it (fig. 42) until the handle completely hides the knurl (fig. 43).

fig. 41

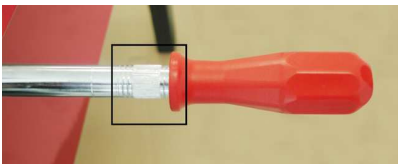


fig.. 42



fig. 43



Afslut samlingen med at påsætte tællerne i hver ende af bordet. Måltælleren skal påsættes i samme ende, hvor målmanden er af samme farve (fig. 44).

fig. 44

End assembly by fixing the score counters, making sure that at each side of the score counter color is the same as the goalkeeper (fig. 44).



BEMÆRK - producenten påtager sig ikke ansvaret ved skader forårsaget af manglende vedligehold.

DEMOLIZIONE DEL CALCIOBALILLA E SMALTIMENTO SOSTANZE NOCIVE

Demolizione:

Il calciobalilla non richiede particolari cure per la demolizione non avendo parti costruttive realizzate con materiali pericolosi.,

I materiali con cui è costruito sono:

Legno, MDF, acciaio, alluminio, ABS, PP (moplen), PE, PVC, Vetro.

In particolare questi materiali sono presenti in;

Struttura: Legno, MDF, Acciaio.

Gambe: Legno, Acciaio

Campo gioco: Legno, Vetro.

Aste: acciaio, PP (moplen).

Accessori: ABS, PE, PVC.

Rifiniture: Alluminio, ABS.

Durante la fase di demolizione si consiglia la suddivisione per tipologia dei materiali che lo costituiscono e il loro smaltimento presso centri di raccolta autorizzati che effettuano il recupero/riutilizzo degli stessi.

All'interno del calciobalilla, possono essere presenti anche delle schede e componenti elettronici e tubi fluorescenti.

Smaltimento delle sostanze nocive

Il calciobalilla non produce sostanze nocive.

I tubi fluorescenti e i componenti elettronici, presenti sulle schede di controllo possono contenere delle sostanze che li rendono pericolosi, questi particolari devono quindi essere conferiti ad un idoneo centro di smaltimento o recupero autorizzato.

VERNICHTUNG DES FUßBALLTISCHES UND ENTSORGUNG DER SCHADSTOFFE

Vernichtung:

Der Fußballtisch benötigt keine besondere Pflege für die Vernichtung, denn er hat keine mit gefährlichen Materialien produzierten Bestandteile. Die Fußballtischmaterialien sind:

Holz, MDF, Stahl, Aluminium, ABS, PP (moplen), PE, PVC, Glas.

Diese Materialien sind anwesend in den folgenden Teilen:

Gerüst: Holz, MDF, Stahl.

Beine: Holz, Stahl

Spielfeld: Holz, Glas.

Stangen: Stahl, PP (moplen).

Zubehörteile: ABS, PE, PVC.

Verzierung: Aluminium, ABS.

Während der Vernichtung des Fußballtisches empfehlen wir die Materialunterteilung und die Entsorgung der Materialien bei berechtigten Sammlungszentren für ihr Recycling.

Der Fußballtisch kann Platinen, elektronische Bestandteile und fluoreszierende Röhren enthalten.

Vernichtung der Schadstoffe

Der Fußballtisch produziert keine Schadstoffe.

Die fluoreszierenden Röhren und die elektronischen Bestandteile auf der Platinen können gefährliche Stoffe enthalten, deshalb müssen diese Bestandteile in ein berechtigtes Entsorgungs und Recyclingzentrum geliefert werden.

FOOTBALL-TABLE DEMOLITION AND HARMFUL MATERIAL REMOVAL

Demolition:

The football table doesn't require any particular care for the demolition since it doesn't have any parts produced with dangerous materials. The materials are:

Wood, MDF, steel, aluminium, ABS, PP (moplen), PE, PVC, Glass.

These materials are present in the following parts:

Frame: Wood, MDF, Steel.

Legs: Wood, Steel.

Playfield: Wood, Glass.

Rods: Steel, PP (moplen).

Accessories: ABS, PE, PVC.

Finishing: Aluminium, ABS.

During football-table demolition we suggest the sharing of the different materials and their removal in authorized collection centre for their recycling.

The football-table may contain cards, electronic components and fluorescent pipes.

Removal of harmful materials

The football-table doesn't produce any harmful substances.

The fluorescent pipes and the electronic components on the control cards may contain dangerous materials and therefore these parts must be collected by an authorized removal and recycling centre.