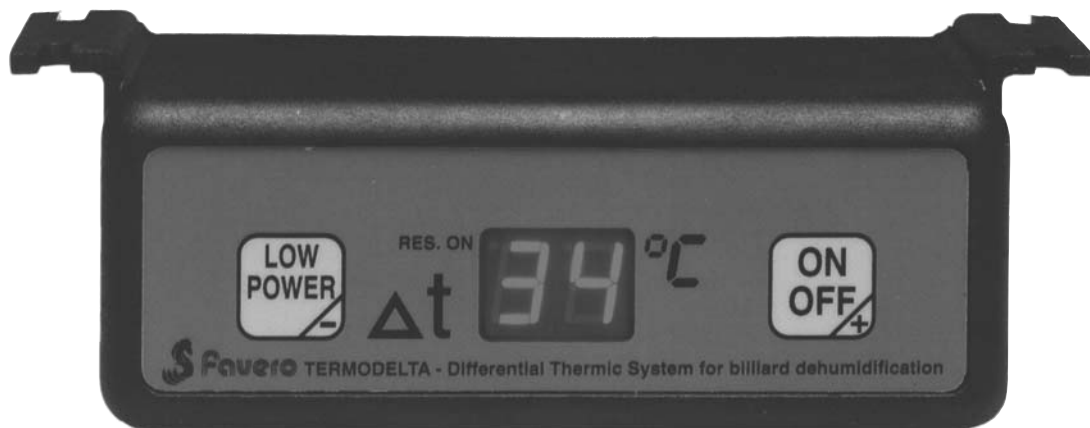


TERMODELTA



- ITALIANO** Termostato elettronico per biliardi
- ENGLISH** Electronic thermostat for billiard tables
- DEUTSCH** Elektronisches Thermostat für Billiard
- FRANÇAIS** Thermostat électronique pour billard
- ESPAÑOL** Termostato electrónico para billares

ARTICLE CODES - CODICI ARTICOLI

Art. 650A TERMODELTA *black - nero. 220Vac.*
Art. 651A TERMODELTA *wood look - radica. 220Vac.*
Art. 650B TERMODELTA *black - nero. 115Vac.*
Art. 651B TERMODELTA *wood look - radica. 115Vac.*



Favero[®]

ELECTRONIC DESIGN

<http://www.favero.com>

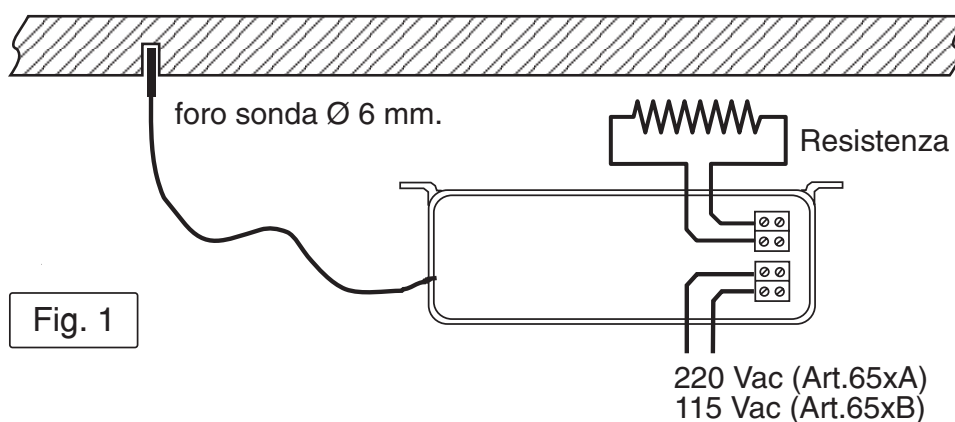


Appositamente studiato per il riscaldamento del biliardo.

Permette di scegliere tra 2 modalità di funzionamento: la prima, più tradizionale, mantiene il biliardo alla temperatura programmata; la seconda, più innovativa, porta il biliardo ad avere una temperatura superiore a quella dell'ambiente di un valore costante e programmabile. Quest'ultima modalità garantisce il massimo risultato con il minimo stress termico del biliardo.

Incorpora inoltre la funzione **LOW POWER** per mantenere il biliardo tiepido nelle ore notturne con un consumo minimo di energia. Questo evita il deposito di umidità e consente un rapido ripristino della temperatura il mattino seguente. La funzione **LOW POWER** è attivabile con l'apposito tasto.

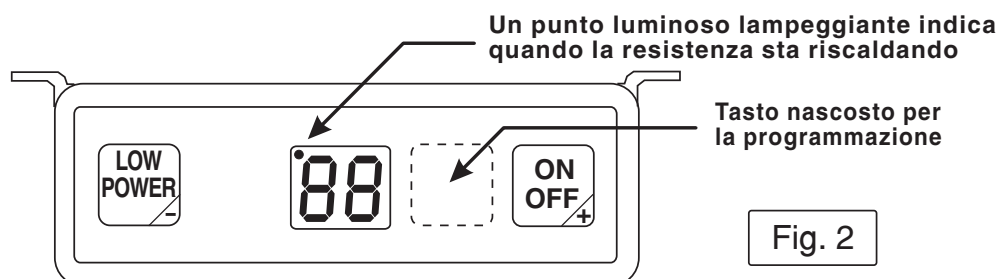
INSTALLAZIONE



I collegamenti devono essere effettuati da personale qualificato seguendo lo schema in Fig.1. La resistenza di riscaldamento deve avere una potenza massima di 2200 Watt con alimentazione 220 Vac (Art.65xA) e 1150 Watt con alimentazione 115 Vac (Art.65xB). Apparecchiatura in classe II.

ATTENZIONE: L'alimentazione elettrica deve essere provvista di interruttore automatico 10A di sezionamento a monte.

PROGRAMMAZIONE E FUNZIONAMENTO



MODO 1 Funzionamento con temperatura fissa (tradizionale).

Per accedere alla programmazione tenere premuto per 4 secondi il tasto nascosto situato sul frontale fra il tasto **ON/OFF** ed il display rosso (vedi Fig. 2).

Appare un valore lampeggiante, compreso tra 25°C e 42°C, che indica la temperatura alla quale verrà portato il biliardo. Tale temperatura può essere impostata, con i tasti **+** (**ON/OFF**) e **-** (**LOW POWER**). Se il valore che appare è inferiore a 25°C significa che il termostato sta funzionando nel MODO2; in tal caso occorre portare il suddetto valore sopra i 25°C. Si consigliano valori compresi tra 33°C e 37°C.

Ripremere il tasto nascosto per terminare la programmazione.

In questa modalità di funzionamento la funzione **LOW POWER** mantiene il biliardo ad una temperatura inferiore di 5~6°C rispetto a quella prefissata.

MODO 2 Funzionamento con temperatura variabile con l'ambiente.

Per accedere alla programmazione tenere premuto per 4 secondi il tasto nascosto situato sul frontale fra il tasto **ON/OFF** ed il display rosso (vedi Fig. 2).

Appare un valore lampeggiante inferiore a 25°C. Tale valore rappresenta il "**DELTA T**", ovvero la differenza di temperatura che si desidera avere fra il biliardo e l'ambiente. Se il valore che appare è superiore o uguale a 25°C significa che il termostato sta funzionando nel MODO1; in tal caso occorre portare il suddetto valore sotto i 25°C.

Il valore di "**DELTA T**", che appare con un lampeggio lento, può essere impostato ad un valore compreso tra 8°C e 20°C con i tasti **+** (**ON/OFF**) e **-** (**LOW POWER**).

Si consigliano valori compresi tra 12°C e 16°C.

Ripremendo nuovamente il tasto nascosto si passa alla selezione della temperatura massima raggiungibile. Questa serve a limitare la temperatura del biliardo quando c'è una elevata temperatura ambiente. Il suo valore appare con un lampeggio più veloce e può essere impostato da 25°C a 42°C, sempre con i tasti **+** e **-**. Il valore consigliato è 37°C. Ripremere il tasto nascosto per terminare la programmazione.

Il display visualizzerà la differenza di temperatura fra il biliardo e l'ambiente ed inoltre, ogni 10 sec., visualizzerà per 2 sec. la temperatura del biliardo.

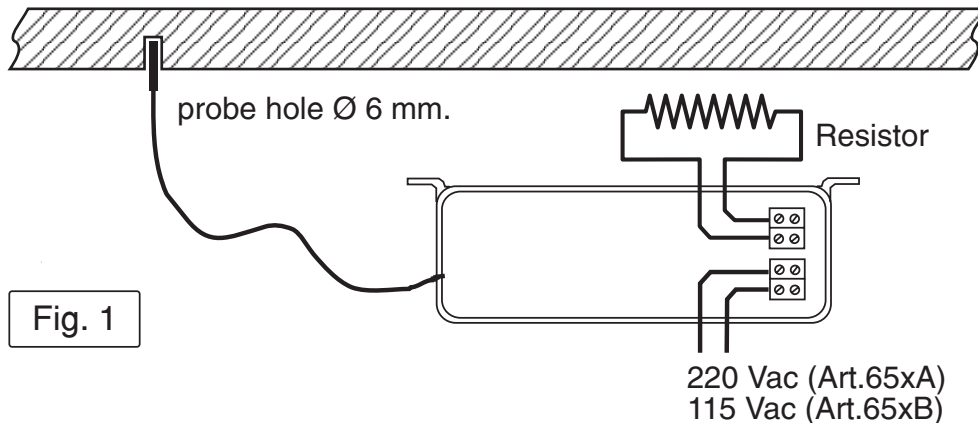
In questa modalità di funzionamento la funzione **LOW POWER** mantiene il biliardo ad una temperatura di 4~5°C superiore a quella dell'ambiente.

Studied especially for dehumidifying billiard tables.

It allows to choose between two operation modes: the first, more traditional one, keeps the billiard table at the programmed temperature; the second, more innovative one, brings it to a temperature higher than room temperature by a constant and programmable value. This latter mode ensures top performance with minimum thermal stress of the billiard table.

It also features the *LOW POWER* function, to keep the billiard table warm at night with minimum energy consumption. This avoids humidity deposits and permits to reach the pre-set temperature quickly the next morning. The *LOW POWER* function is activated by pressing the special button.

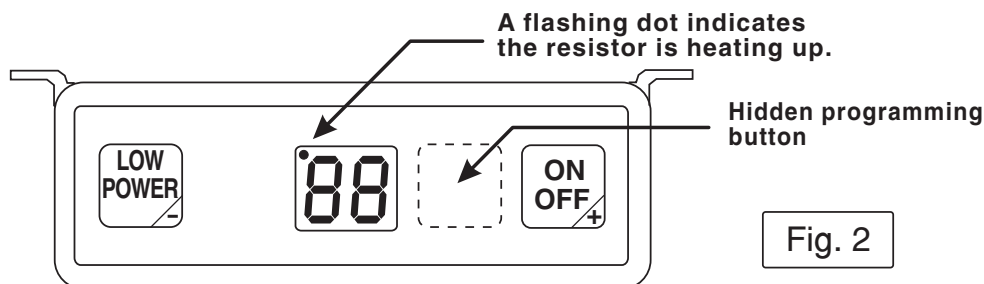
INSTALLATION



Connections have to be carried out by qualified persons following the diagram in fig.1. The resistor must have a maximum power of 2200 Watt with 220 Vac (Art.65xA) power supply and 1150 Watt with 115 Vac (Art.65xB) power supply. Class II device.

WARNING: The power supply must be equipped with automatic 10A overload reset switch.

PROGRAMMING and OPERATING



MODE 1 Operation at fixed temperature (conventional).

To access programming mode, keep the hidden button (which is at the front of the device between the *ON/OFF* and the red display) pressed for 4 seconds (see Fig. 2).

A flashing number between 25°C e 42°C will appear, which indicates the temperature to which the billiard will be brought.

This temperature can be set with the **+** (*ON/OFF*) and **-** (*LOW POWER*) buttons. If the number is lower than 25°C, this means the thermostat is operating in MODE 2, in which case the above mentioned value must be brought above 25°C. Values between 33°C and 37°C are recommended.

Press again the hidden button to end programming.

In this operating mode the *LOW POWER* function keeps the billiard at a temperature 5~6°C lower than the pre-set one.

MODE 2 Operation at varying temperature depending on room temperature.

To access programming mode, keep the hidden button (which is at the front of the device between the *ON/OFF* and the red display) pressed for 4 seconds (see Fig. 2).

A flashing number lower than 25°C will appear. This temperature represents "*DELTA T*", that is, the desired temperature difference between the billiard and the room. If the number is higher than or equal to 25°C, this means the thermostat is operating in MODE 1, in which case the above mentioned value must be brought below 25°C.

The "*DELTA T*" value, which flashes slowly, can be set at a value between 8°C and 20°C with the **+** (*ON/OFF*) and **-** (*LOW POWER*) buttons.

Values between 12°C and 16°C are recommended.

By pressing again the hidden button it is possible to select the maximum reachable temperature. This is to limit the temperature reached by the billiard when the room temperature is high. Its value flashes more quickly on the display and can be set between 25°C and 42°C, always with the **+** and **-** buttons.

The recommended value is 37°C. Press the hidden button again to end programming.

The display will indicate the temperature difference between the billiard and the room, and will also indicate the billiard's temperature every 10 seconds and for 2 seconds.

In this operating mode the *LOW POWER* function keeps the billiard at a temperature 4~5°C higher than room temperature.

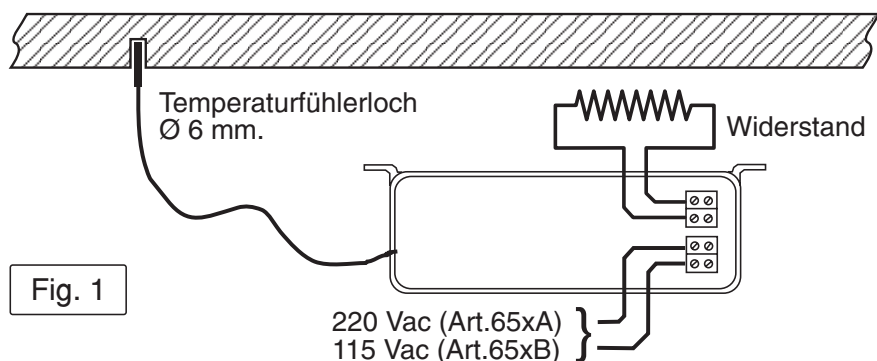
Es wurde speziell zur Heizung des Billardtisches entwickelt.

Es kann zwischen 2 Funktionsweisen gewählt werden: Die erste hält den Billardtisch wie gewöhnlich auf der eingestellten Temperatur; die zweite ist innovativer und hält den Billardtisch auf einem konstanten vorprogrammierten Wert über dem der Raumtemperatur. Diese letztere Funktionsweise gewährleistet das beste Ergebnis bei geringstem thermischer Belastung des Billardtisches.

Es wurde desweiteren die Funktion *LOW POWER* zur schwachen und Straubparenden nächtlichen Heizung des Billardtisches integriert. Dies verhindert den Niederschlag von Feuchtigkeit während der Nacht und ermöglicht eine schnelle Wiederherstellung der Betriebstemperatur am nächsten Morgen.

Die Funktion *LOW POWER* ist mittels eigener Taste aktivierbar.

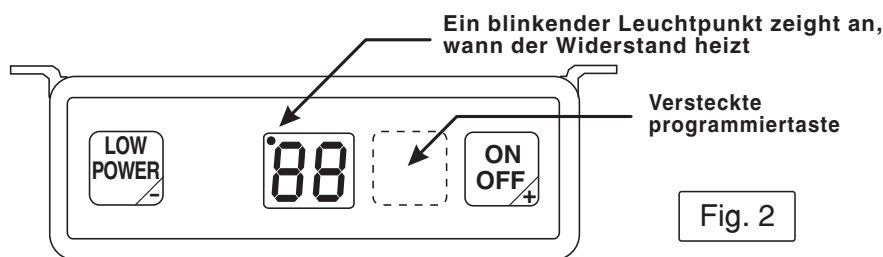
INSTALLATION



Die Anschlüsse müssen unter Beachtung des in Abb. 1 angegebenen Schaltplanes von Fachpersonal ausgeführt werden. Der Heizwiderstand sollte eine Höchstleistung von 2200 Watt bei einer Stromversorgung mit 220 V Ws (Art. 65xA) und 1150 Watt bei einer Stromversorgung mit 115 V Ws (Art. 65xB) haben. Apparatur der Klasse II.

ACHTUNG: Die Stromversorgungsleitung muß vor der Apparatur mit einem Trennschalter (10A) ausgestattet sein.

PROGRAMMIERUNG und FUNKTIONSABLAUF



MODUS 1 Funktionsweise mit festeingestellter Temperatur (herkömmliche Funktionsweise).

Zur Programmierung halten Sie die auf der Vorderseite zwischen der Taste **ON/OFF** und dem roten Display verdeckte Taste für 4 Sekunden gedrückt (siehe Abb. 2).

Es erscheint ein blinkender Wert, zwischen 25°C und 42°C, der die Temperatur angibt, auf die der Billardtisch gebracht wird. Diese Temperatur kann mit den Tasten **+** (**ON/OFF**) und **-** (**LOW POWER**) eingestellt werden. Wenn der erscheinende Temperaturwert unterhalb von 25°C liegt, bedeutet dies, daß das Thermostat im MODUS 2 arbeitet. In diesem Fall muss der Wert über die 25°C gebracht werden. Es ist ratsam, Werte zwischen 33°C und 37°C zu wählen.

Durch nochmaliges Drücken der verdeckten Taste wird die Programmierung beendet.

In dieser Funktionsweise hält die Funktion *LOW POWER* den Billardtisch auf einer gegenüber der eingestellten niedriger um 5~6°C Temperatur.

MODUS 2 Funktionsweise mit in Funktion der Raumtemperatur veränderlichen Temperatur.

Zur Programmierung halten Sie die auf der Vorderseite zwischen der Taste **ON/OFF** und dem roten Display verdeckte Taste für 4 Sekunden gedrückt (siehe Abb. 2).

Es erscheint ein blinkender unterhalb von 25°C liegender Wert. Dieser Wert stellt das "DELTA T" dar, d.h. den gewünschten Temperaturunterschied zwischen Billardtisch und Raumtemperatur. Wenn der angezeigte Wert größer oder gleich 25°C ist, bedeutet dies, daß das Thermostat im MODUS 1 funktioniert. In diesem Fall muß besagter Wert auf unter 25°C gebracht werden.

Der Wert von "DELTA T", der langsam blinkend erscheint, kann mit den Tasten **+** (**ON/OFF**) und **-** (**LOW POWER**) auf einen Wert zwischen 8°C und 20°C eingestellt werden. Es ist ratsam Werte zwischen 12°C und 16°C zu wählen.

Durch nochmaliges Drücken der verdeckten Taste geht man zur Wahl der zu erreichenden Höchsttemperatur über. Sie dient dazu, die Temperatur des Billardtisches bei hoher Raumtemperatur zu begrenzen. Der Wert erscheint schnell blinkend und kann mit den Tasten **+** und **-** zwischen den Werten 25°C und 42°C eingestellt werden. Der empfohlene Temperaturwert liegt bei 37°C. Durch nochmaliges Drücken der verdeckten Taste wird die Programmierung beendet.

Das Display zeigt nun den Temperaturunterschied zwischen dem Billardtisch und der Raumtemperatur und desweiteren alle 10 Sek. für eine Dauer von 2 Sek. die Temperatur des Billardtisches an.

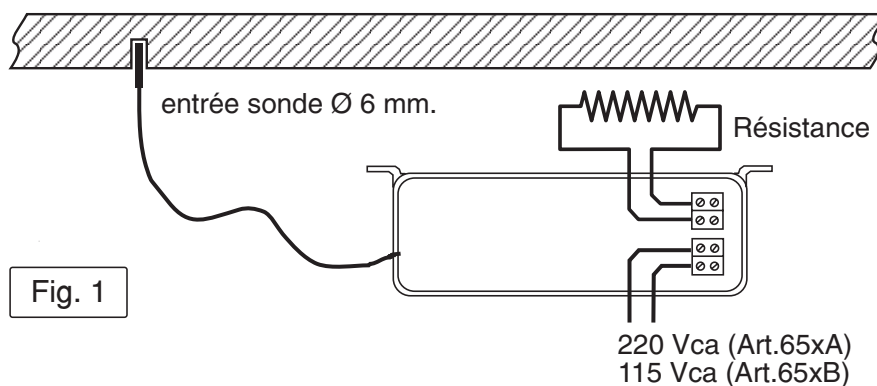
In dieser Funktionsweise hält die Funktion *LOW POWER* den Billardtisch auf einer Temperatur, die um 4~5°C höher liegt als die des Raumes.

Spécialement conçu pour la déshumidification du billard.

Il offre le choix entre 2 modes de fonctionnement: le premier, plus traditionnel, maintient le billard à la température programmée; le deuxième, plus innovateur, fait en sorte que la température du billard soit supérieure à la température ambiante d'une valeur constante et programmable. Ce dernier mode de fonctionnement garantit le maximum de résultats avec une contrainte thermique minimale pour le billard.

Il comprend, en outre, la fonction **LOW POWER** qui maintient le billard tiède durant les heures nocturnes avec une consommation minimale d'énergie. Cette fonction évite l'accumulation d'humidité et permet de rétablir rapidement la température le lendemain matin. La fonction **LOW POWER** peut être sélectionnée à l'aide de la touche correspondante.

INSTALLATION

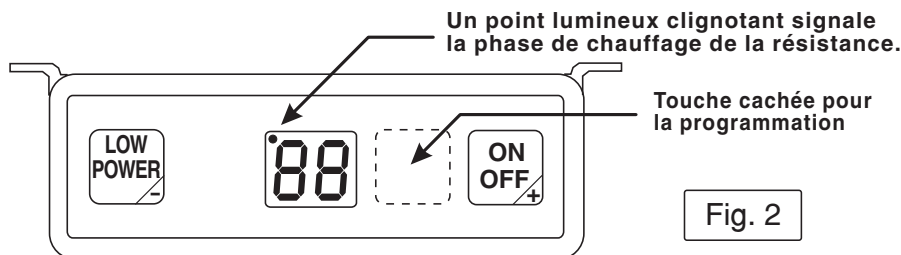


Les connexions doivent être effectuées par un personnel qualifié selon le schéma de la Fig.1. La résistance chauffante doit avoir une puissance maximale de 2200 Watts avec alimentation 220 Vca (Art. 65xA) et 1150 Watts avec alimentation 115 Vca (Art. 65xB).

Appareil en classe II.

ATTENTION: L'alimentation électrique doit être munie d'un interrupteur automatique 10A de sectionnement en amont.

PROGRAMMATION et FONCTIONNEMENT



MODE 1 Fonctionnement avec température fixe (traditionnel).

Pour avoir accès à la programmation, maintenir pressée pendant 4 secondes la touche cachée située sur le panneau de contrôle entre la touche **ON/OFF** et l'afficheur rouge (voir Fig. 2). L'afficheur visualise une valeur clignotante, comprise entre 25°C et 42°C, indiquant la température que le billard doit atteindre. Cette température peut être sélectionnée, à l'aide des touches **+** (**ON/OFF**) et **-** (**LOW POWER**). Si la valeur affichée est inférieure à 25°C, cela signifie que le thermostat fonctionne en MODE 2; dans ce cas, augmenter cette valeur au-delà de 25°C. Il est conseillé de sélectionner des valeurs comprises entre 33°C et 37°C. Appuyer à nouveau sur la touche cachée pour terminer la programmation.

Dans ce mode de fonctionnement, la fonction **LOW POWER** maintient le billard à une température inférieure de 5~6°C par rapport à celle préétablie.

MODE 2 Fonctionnement avec température variable en fonction de la température ambiante.

Pour avoir accès à la programmation, maintenir pressée pendant 4 secondes la touche cachée située sur le panneau de contrôle entre la touche **ON/OFF** et l'afficheur rouge (voir Fig. 2). L'afficheur visualise une valeur clignotante inférieure à 25°C. Cette valeur représente le "**DELTA T**", c'est-à-dire la différence de température que l'on souhaite maintenir entre le billard et la pièce. Si la valeur affichée est supérieure ou égale à 25°C, cela signifie que le thermostat fonctionne en MODE 1; dans ce cas, diminuer cette valeur en dessous de 25°C.

La valeur de "**DELTA T**", qui clignote lentement, peut être programmée sur une valeur comprise entre 8°C et 20°C à l'aide des touches **+** (**ON/OFF**) et **-** (**LOW POWER**).

Il est conseillé de sélectionner des valeurs comprises entre 12°C et 16°C.

En appuyant à nouveau sur la touche cachée, on passe à la sélection de la température maximale à atteindre. Cette sélection permet de limiter la température du billard lorsque la température ambiante est élevée. Sa valeur, affichée avec un clignotement plus rapide, peut être programmée entre 25°C et 42°C, toujours à l'aide des touches **+** et **-**. La valeur conseillée est de 37°C. Appuyer à nouveau sur la touche cachée pour terminer la programmation. L'afficheur visualisera la différence de température entre le billard et la pièce et aussi, toutes les 10 secondes, pendant 2 secondes, la température du billard.

Dans ce mode de fonctionnement, la fonction **LOW POWER** maintient le billard à une température supérieure de 4~5°C par rapport à la température ambiante.

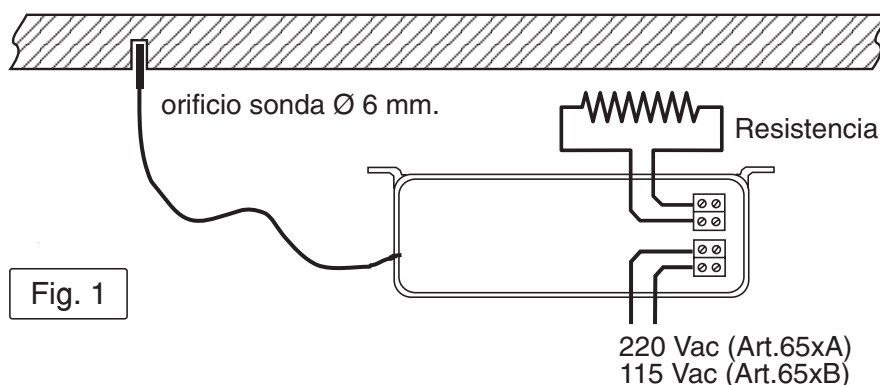
Especialmente estudiado para el calentamiento del billar.

Presenta 2 formas de funcionamiento: la primera, la más tradicional, mantiene el billar a la temperatura programada; la segunda, más innovadora, calienta el billar hasta una temperatura superior a la del ambiente en un valor constante y programable. Esta última forma de funcionamiento garantiza el máximo resultado con el mínimo estrés térmico del billar.

Incorpora también la función *LOW POWER* para mantener el billar tibio en las horas nocturnas, con un consumo mínimo de energía; esto evita el depósito de humedad y permite un rápido restablecimiento de la temperatura al día siguiente.

La función *LOW POWER* puede activarse por medio de la tecla al efecto.

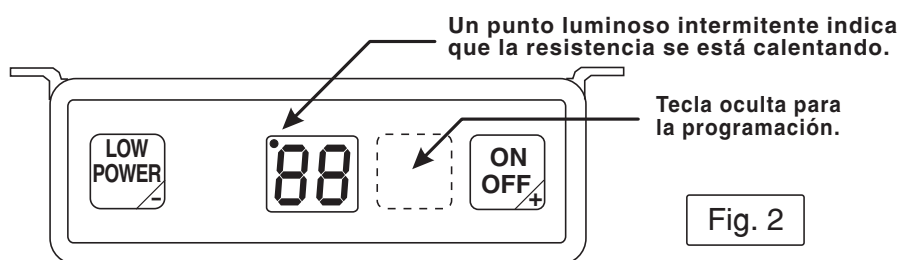
INSTALACIÓN



Las conexiones deben ser llevadas a cabo por personal cualificado siguiendo el diagrama que se muestra en la figura n. 1. La resistencia de calentamiento debe tener una potencia máxima de 2.200 W con una tensión de alimentación de 220Vca (Art. 65xA) y 1.150W con una tensión alimentación de 115Vca (Art. 65xB). Equipo de clase II.

ATENCIÓN: La alimentación eléctrica debe estar provista de interruptor automático de 10A con aislamiento.

PROGRAMACIÓN Y FUNCIONAMIENTO



MODO 1 Funcionamiento con temperatura fija (tradicional).

Para acceder a la programación, mantener presionada la tecla oculta situada en la parte delantera entre la tecla *ON/OFF* y el display de color rojo (véase fig. 2) durante 4 segundos. Se visualiza un valor intermitente, comprendido entre 25°C y 42°C, que indica la temperatura a la cual se calentará el billar. Esta temperatura puede fijarse con las teclas **+** (*ON/OFF*) y **-** (*LOW POWER*). Si el valor que se visualiza es inferior a 25°C, significa que el termostato está funcionando en el MODO2; en este caso, es preciso aumentar la temperatura del termostato hasta un valor superior a los 25°C. Se recomiendan valores comprendidos entre 33°C y 37°C.

Pulsar de nuevo la tecla oculta para terminar la programación.

La función *LOW POWER* en este modo de funcionamiento mantiene el billar en una temperatura inferior a los 5~6°C respecto a la fijada.

MODO 2 Funcionamiento con temperatura variable con el ambiente.

Para acceder a la programación, mantener pulsada la tecla oculta situada en la parte delantera entre la tecla *ON/OFF* y el display de color rojo (véase fig. 2) durante 4 segundos.

Se visualiza un valor intermitente inferior a 25°C. Este valor representa el "DELTA T"; es decir, la diferencia de temperatura que se desea tener entre el billar y el ambiente. Si el valor que se visualiza es superior o igual a 25°C, significa que el termostato está funcionando en el MODO1; en este caso es preciso disminuir la temperatura del termostato hasta un valor inferior a los 25°C.

El valor de "DELTA T", que se visualiza con una intermitencia lenta, puede fijarse con las teclas **+** (*ON/OFF*) y **-** (*LOW POWER*) en un valor comprendido entre 8°C y 20°C. Se recomiendan valores comprendidos entre 12°C y 16°C.

Si se pulsa de nuevo la tecla oculta, se pasa a la selección de la temperatura máxima alcanzable. Ésta sirve para limitar la temperatura del billar en presencia de una elevada temperatura ambiente. Su valor se visualiza con una intermitencia más rápida y puede fijarse con las teclas **+** (*ON/OFF*) y **-** (*LOW POWER*) entre 25°C y 42°C. El valor recomendado es de 37°C. Pulsar de nuevo la tecla oculta para terminar la programación.

El display visualizará la diferencia de temperatura entre el billar y el ambiente y, además, cada 10 segundos, visualizará la temperatura del billar por 2 segundos.

Con este modo de funcionamiento la función *LOW POWER* mantiene el billar en una temperatura de 4~5°C superior a la del ambiente.